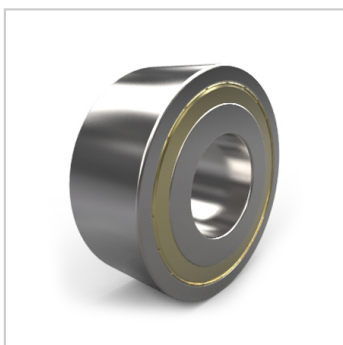
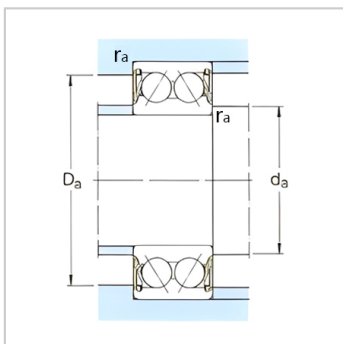
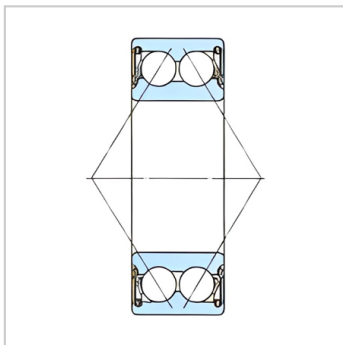
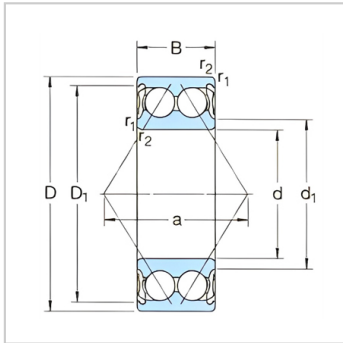


角接触球轴承

带密封 d 10-60mm-3207A-2Z3207A-2RS1

参数信息:



基本尺寸mm :

d :	35
D :	72
B :	27

基本额定负荷kN :

动态 C :	40
静态 Co :	28
疲劳负荷极限 Pu :	1.18

Speed ratingsrpm :

带防尘盖轴承 :	9000
密封轴承 :	6300
质量kg :	0.44

型号 :

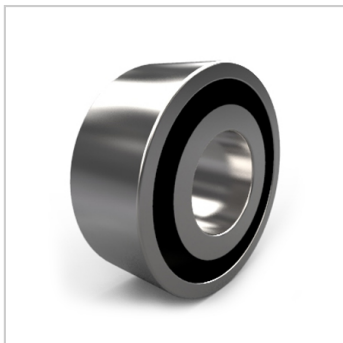
带防尘盖轴承 :	3207A-2Z
带密封圈轴承 :	3207A-2RS1

尺寸mm :

d :	35
d1 ~ :	45.4
D1 ~ :	63.9
r最小 :	1.1
a :	42

挡肩及倒角尺寸mm :

d最小 :	42
d 最大 :	45
Da 最大 :	65
r 最大 :	1



: