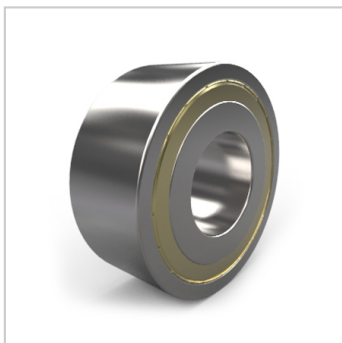
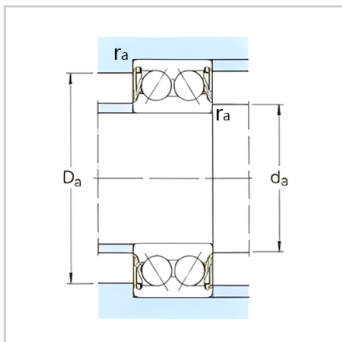
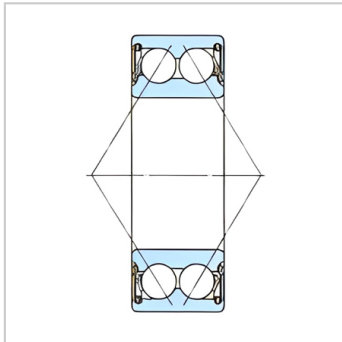
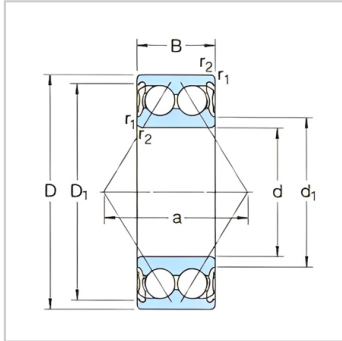


角接触球轴承

带密封 d 10-60mm-3202A-2Z3202A-2RS1

参数信息:



基本尺寸mm :

d :	15
D :	35
B :	15.9

基本额定负荷kN :

动态 C :	11.2
静态 Co :	6.8
疲劳负荷极限 Pu :	0.285

Speed ratingsrpm :

带防尘盖轴承 :	18000
密封轴承 :	14000
质量kg :	0.066

型号 :

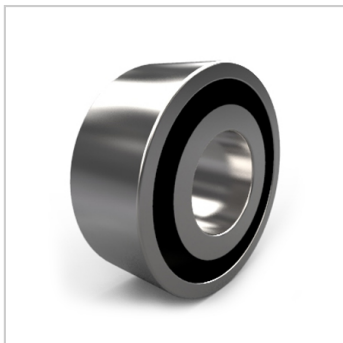
带防尘盖轴承 :	3202A-2Z
带密封圈轴承 :	3202A-2RS1

尺寸mm :

d :	15
d1 ~ :	20.2
D1 ~ :	30.7
r最小 :	0.6
a :	21

挡肩及倒角尺寸mm :

d最小 :	19.4
d 最大 :	20
Da 最大 :	30.7
r 最大 :	0.6



: