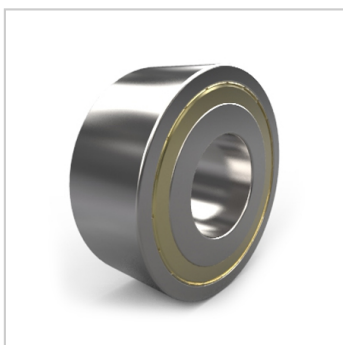
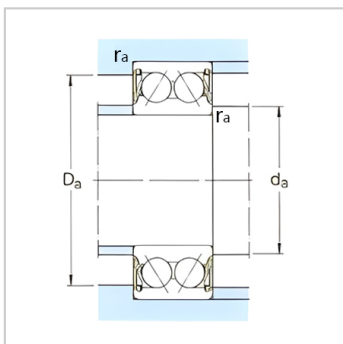
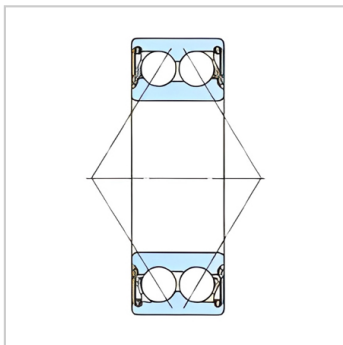
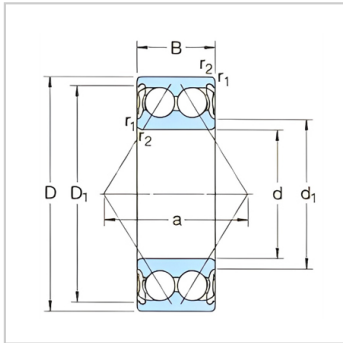


角接触球轴承

带密封 d 10-60mm-3303A-2Z3303A-2RS1

参数信息:



基本尺寸mm :

d :	17
D :	47
B :	22.2

基本额定负荷kN :

动态 C :	21.6
静态 Co :	12.7
疲劳负荷极限 Pu :	0.54

Speed ratingsrpm :

带防尘盖轴承 :	14000
密封轴承 :	11000
质量kg :	0.18

型号 :

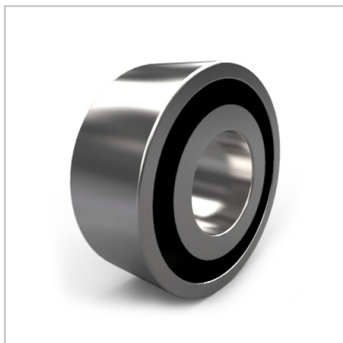
带防尘盖轴承 :	3303A-2Z
带密封圈轴承 :	3303A-2RS1

尺寸mm :

d :	17
d1 ~ :	25.7
D1 ~ :	40.2
r最小 :	1
a :	28

挡肩及倒角尺寸mm :

d最小 :	22.6
d 最大 :	25.5
Da 最大 :	41.4
r 最大 :	1



: