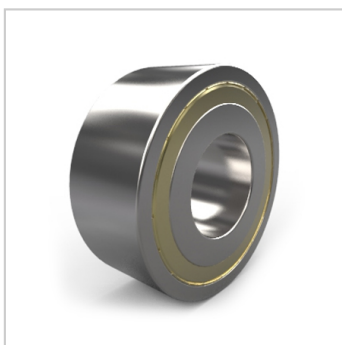
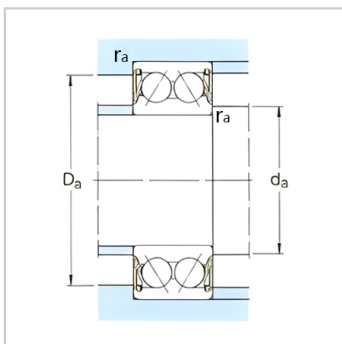
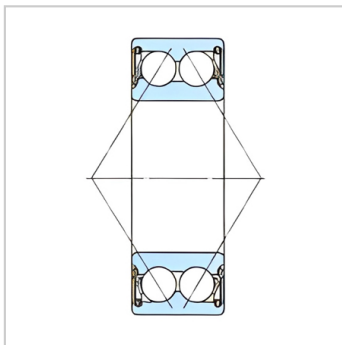
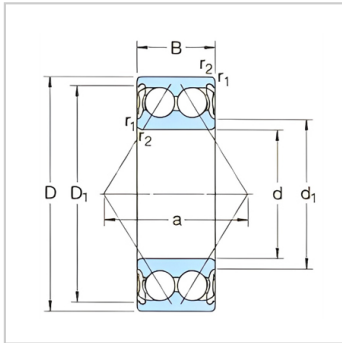


角接触球轴承

带密封 d 10-60mm-3304A-2Z3304A-2RS1

参数信息:



基本尺寸mm :

d :	20
D :	52
B :	22.2

基本额定负荷kN :

动态 C :	23.6
静态 Co :	14.6
疲劳负荷极限 Pu :	0.62

Speed ratingsrpm :

带防尘盖轴承 :	13000
密封轴承 :	9000
质量kg :	0.22

型号 :

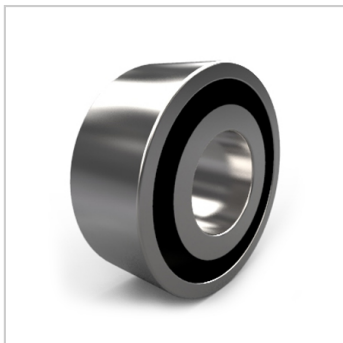
带防尘盖轴承 :	3304A-2Z
带密封圈轴承 :	3304A-2RS1

尺寸mm :

d :	20
d1 ~ :	29.9
D1 ~ :	44
r最小 :	1.1
a :	30

挡肩及倒角尺寸mm :

d最小 :	27
d 最大 :	29.5
Da 最大 :	45
r 最大 :	1



: