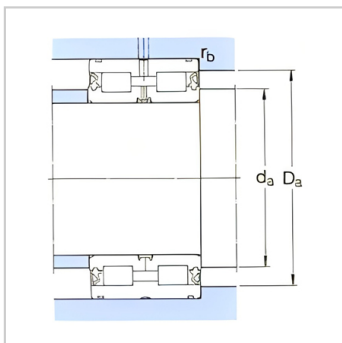
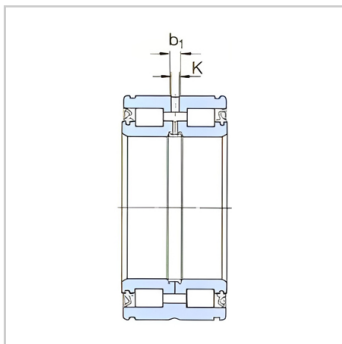
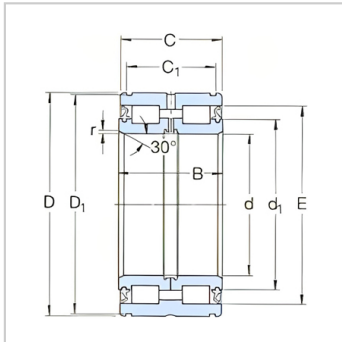
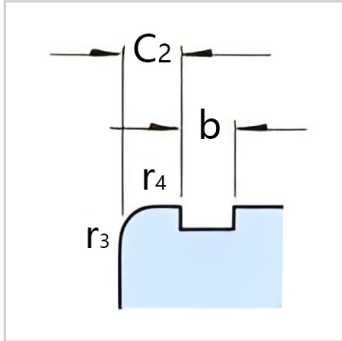


圆柱滚子轴承

带密封 d 130-240mm-319426DA-2LS

参数信息:



基本尺寸mm :

d :	130
D :	190
B :	80
C :	79

基本额定负荷kN :

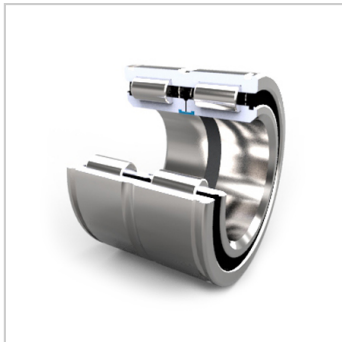
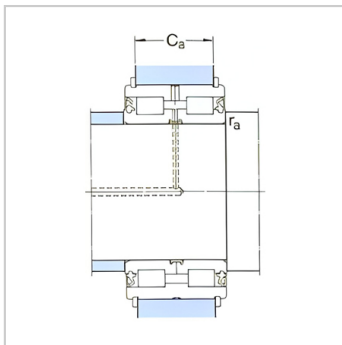
动态 C :	446
静态 Co :	815
疲劳负荷极限 Pu :	91.5
额定转速 :	670
质量 :	7.5
型号 :	319426DA -2LS

尺寸mm :

d :	130
d ~ :	151
D1 ~ :	186
E :	173.1
C+0,2 :	71.2
C :	3.9
b :	4.2
b :	6
k :	3.5

挡肩及倒角尺寸mm

r 最小 :	1.8
r 最小 :	0.6
d 最小 :	137
d :	147



Da 最大 :	185
C -0,2 :	65
C -0,2 :	63
r 最大 :	1
r 最大 :	0.6

适用的止动环 :

型号 Seeger :	SW190
DIN471 :	190 × 4

: