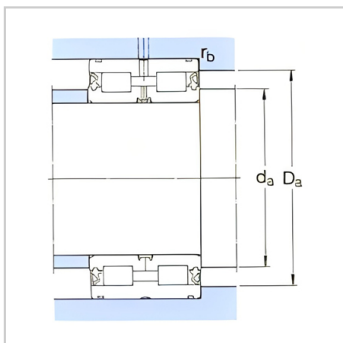
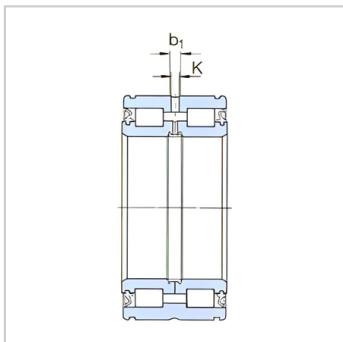
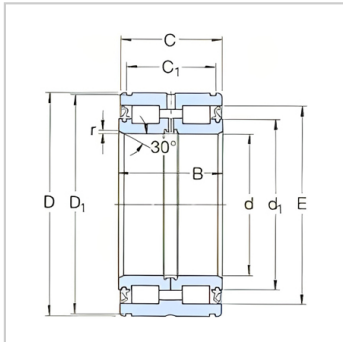
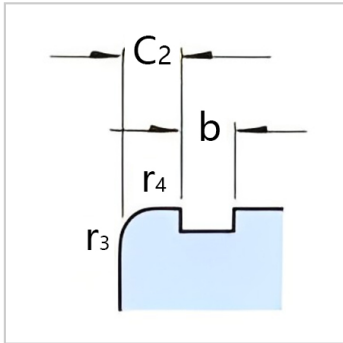


圆柱滚子轴承

带密封 d 130-240mm-NNF5034ADA-2LSV

参数信息:



基本尺寸mm :

d :	170
D :	260
B :	122
C :	121

基本额定负荷kN :

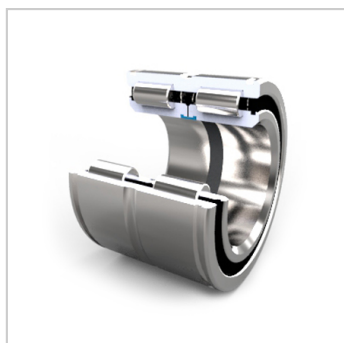
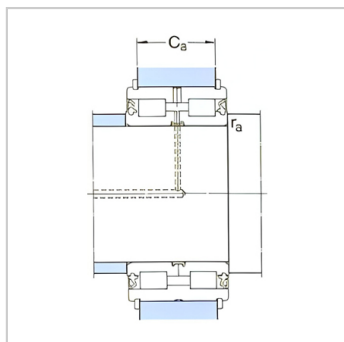
动态 C :	1010
静态 Co :	1800
疲劳负荷极限 Pu :	193
额定转速 :	480
质量 :	22.5
型号 :	NNF5034 ADA-2LS V

尺寸mm :

d :	170
d ~ :	203
D1 ~ :	254
E :	239
C+0,2 :	107.2
C :	6.9
b :	5.2
b :	7
k :	4

挡肩及倒角尺寸mm

r 最小 :	2
r 最小 :	0.6
d 最小 :	177
d :	197



Da 最大 :	255
C -0,2 :	99
C -0,2 :	97
r 最大 :	2
r 最大 :	0.6

适用的止动环 :

型号 Seeger :	SW260
DIN471 :	260 × 5

: