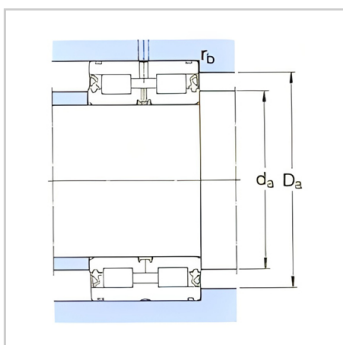
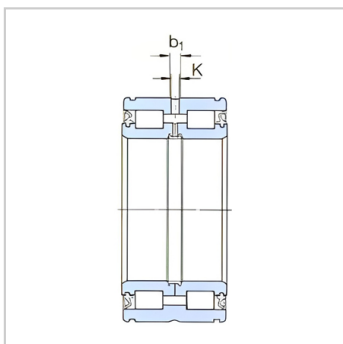
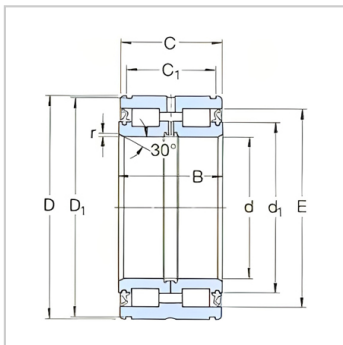
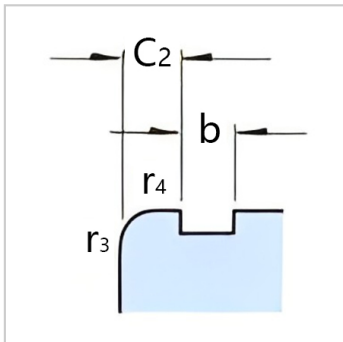


圆柱滚子轴承

带密封 d 130-240mm-NNF5036ADA-2LSV

参数信息:



基本尺寸mm :

d :	180
D :	280
B :	136
C :	135

基本额定负荷kN :

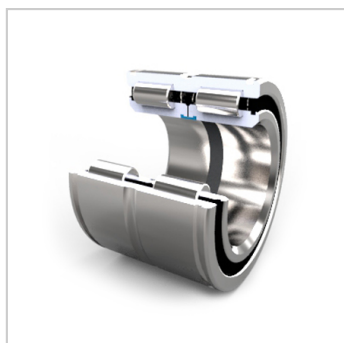
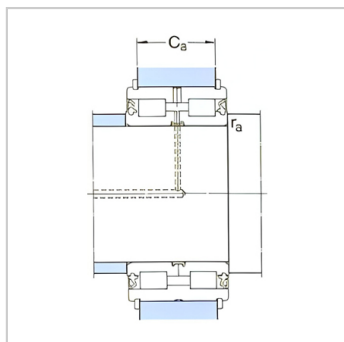
动态 C :	1170
静态 Co :	2120
疲劳负荷极限 Pu :	228
额定转速 :	450
质量 :	30
型号 :	NNF5036 ADA-2LS V

尺寸mm :

d :	180
d ~ :	220
D1 ~ :	274
E :	259
C+0,2 :	118.2
C :	8.4
b :	5.2
b :	8
k :	4

挡肩及倒角尺寸mm

r 最小 :	2
r 最小 :	0.6
d 最小 :	187
d :	214



Da 最大 :	275
C -0,2 :	110
C -0,2 :	108
r 最大 :	2
r 最大 :	0.6

适用的止动环 :

型号 Seeger :	SW280
DIN471 :	280 × 5

: