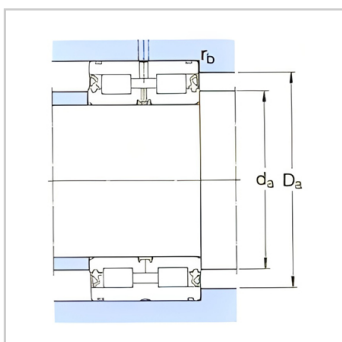
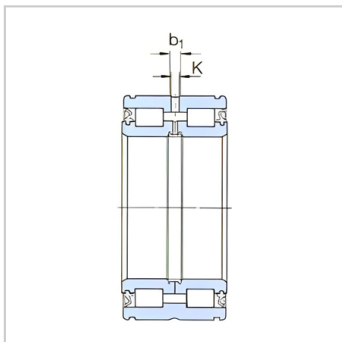
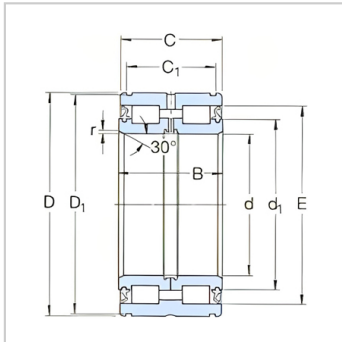
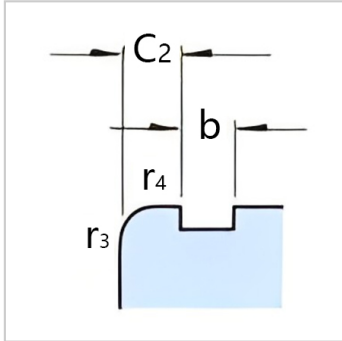


圆柱滚子轴承

带密封 d 130-240mm-319438DA-2LS

参数信息:



基本尺寸mm :

d :	190
D :	260
B :	80
C :	79

基本额定负荷kN :

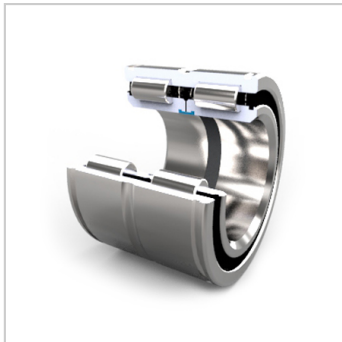
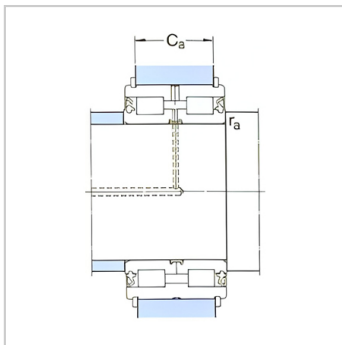
动态 C :	550
静态 Co :	1180
疲劳负荷极限 Pu :	120
额定转速 :	450
质量 :	12.7
型号 :	319438DA -2LS

尺寸mm :

d :	190
d ~ :	218
D1 ~ :	254
E :	240
C+0,2 :	73.2
C :	2.9
b :	5.2
b :	7
k :	4

挡肩及倒角尺寸mm

r 最小 :	1.8
r 最小 :	0.6
d 最小 :	197
d :	214



Da 最大 :	255
C -0,2 :	65
C -0,2 :	63
r 最大 :	1
r 最大 :	0.6

适用的止动环 :

型号 Seeger :	SW260
DIN471 :	260 × 5

: