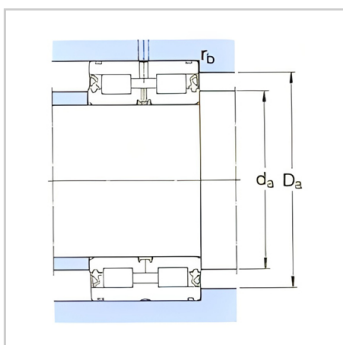
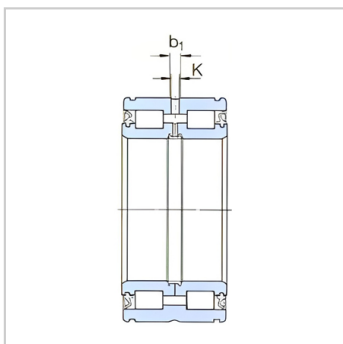
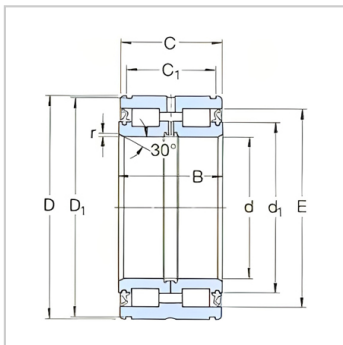
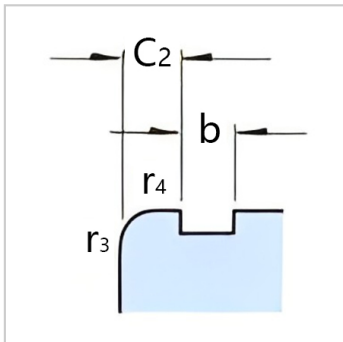


圆柱滚子轴承

带密封 d 130-240mm-NNF5038ADA-2LSV

参数信息:



基本尺寸mm :

d :	190
D :	290
B :	136
C :	135

基本额定负荷kN :

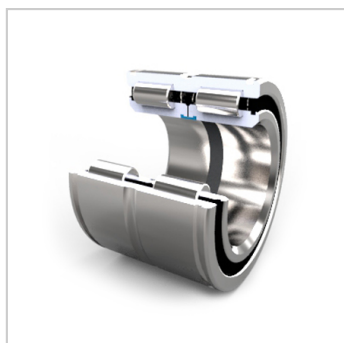
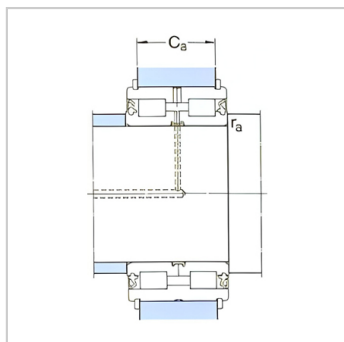
动态 C :	1190
静态 Co :	2200
疲劳负荷极限 Pu :	236
额定转速 :	430
质量 :	31.5
型号 :	NNF5038 ADA-2LS V

尺寸mm :

d :	190
d ~ :	228
D1 ~ :	284
E :	267.3
C+0,2 :	118.2
C :	8.4
b :	5.2
b :	8
k :	4

挡肩及倒角尺寸mm

r 最小 :	2
r 最小 :	0.6
d 最小 :	197
d :	222



Da 最大 :	285
C -0,2 :	110
C -0,2 :	108
r 最大 :	2
r 最大 :	0.6

适用的止动环 :

型号 Seeger :	SW290
DIN471 :	290 × 5

: