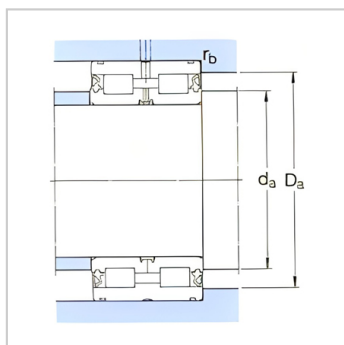
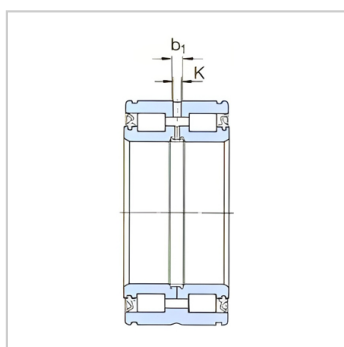
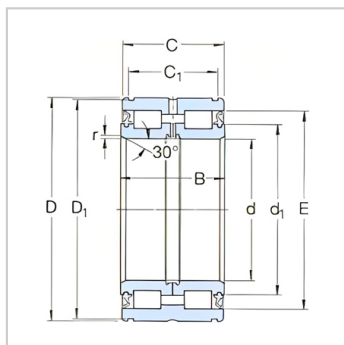
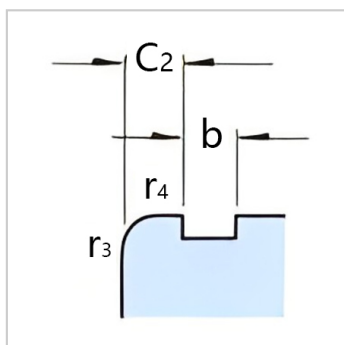


圆柱滚子轴承

带密封 d 130-240mm-NNF5026ADA-2LSV

参数信息:



基本尺寸mm :

| | |
|-----|-----|
| d : | 130 |
| D : | 200 |
| B : | 95 |
| C : | 94 |

基本额定负荷kN :

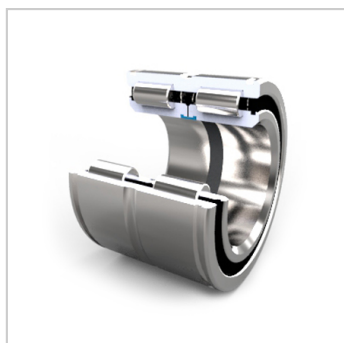
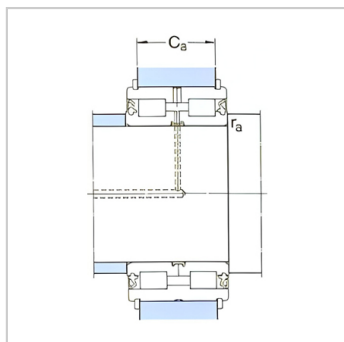
| | |
|-------------|-------------------------|
| 动态 C : | 616 |
| 静态 Co : | 1040 |
| 疲劳负荷极限 Pu : | 120 |
| 额定转速 : | 630 |
| 质量 : | 10.5 |
| 型号 : | NNF5026 ADA-2LS V |

尺寸mm :

| | |
|---------|-------|
| d : | 130 |
| d ~ : | 155 |
| D1 ~ : | 196 |
| E : | 183.5 |
| C+0,2 : | 83.2 |
| C : | 5.4 |
| b : | 4.2 |
| b : | 7 |
| k : | 4 |

挡肩及倒角尺寸mm

| | |
|--------|-----|
| r 最小 : | 1.8 |
| r 最小 : | 0.6 |
| d 最小 : | 137 |
| d : | 150 |



Da 最大 : 195

C -0,2 : 77

C -0,2 : 75

r 最大 : 1

r 最大 : 0.6

适用的止动环 :

型号 Seeger : SW200

DIN471 : 200 × 4

: