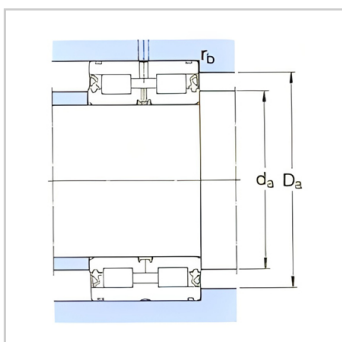
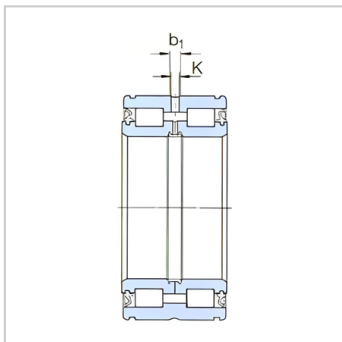
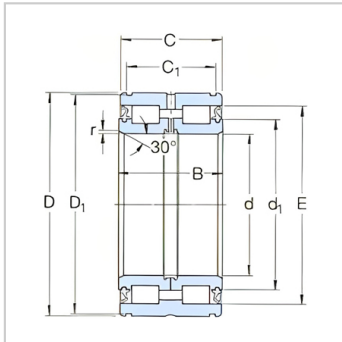
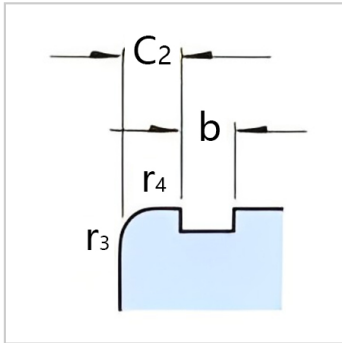


圆柱滚子轴承

带密封 d 130-240mm-319428DA-2LS

参数信息:



基本尺寸mm :

d :	140
D :	200
B :	80
C :	79

基本额定负荷kN :

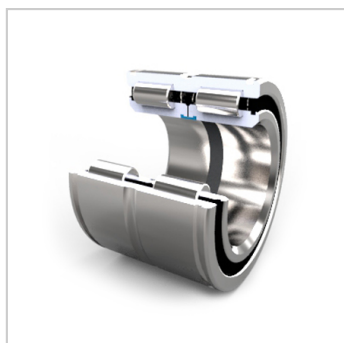
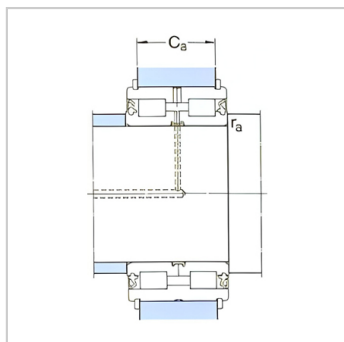
动态 C :	468
静态 Co :	865
疲劳负荷极限 Pu :	96.5
额定转速 :	630
质量 :	8
型号 :	319428DA -2LS

尺寸mm :

d :	140
d ~ :	160
D1 ~ :	196
E :	182.4
C+0,2 :	71.2
C :	3.9
b :	4.2
b :	7
k :	4

挡肩及倒角尺寸mm

r 最小 :	1.8
r 最小 :	0.6
d 最小 :	147
d :	156



Da 最大 : 195

C -0,2 : 65

C -0,2 : 63

r 最大 : 1

r 最大 : 0.6

适用的止动环 :

型号 Seeger : SW200

DIN471 : 200 × 4

: