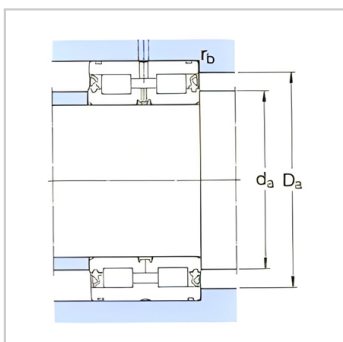
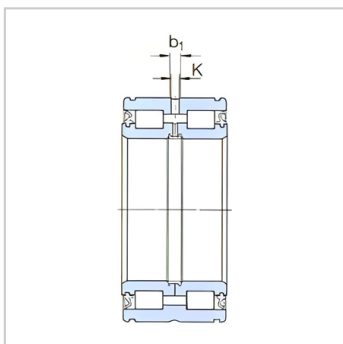
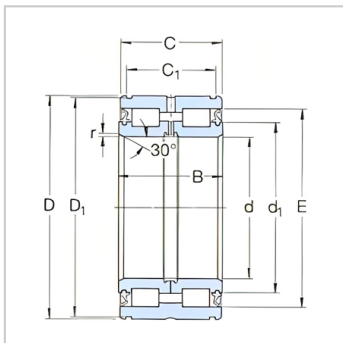
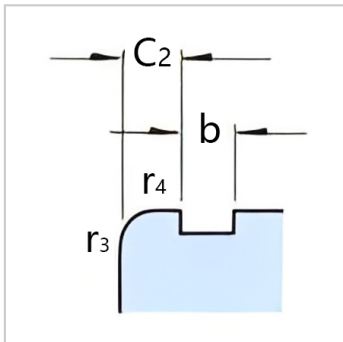


圆柱滚子轴承

带密封 d 130-240mm-NNF5028ADA-2LSV

参数信息:



基本尺寸mm :

d :	140
D :	210
B :	95
C :	94

基本额定负荷kN :

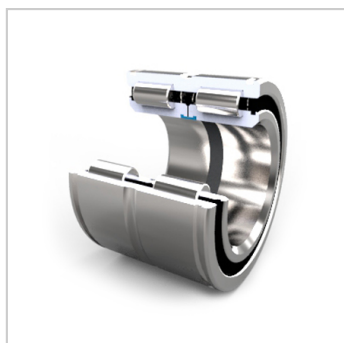
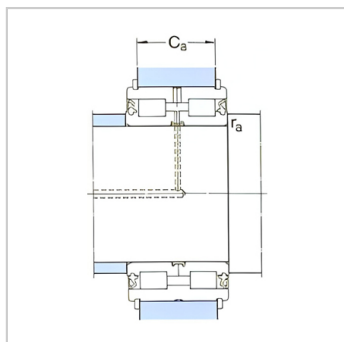
动态 C :	644
静态 Co :	1120
疲劳负荷极限 Pu :	127
额定转速 :	600
质量 :	11
型号 :	NNF5028 ADA-2LS V

尺寸mm :

d :	140
d ~ :	167
D1 ~ :	206
E :	195.5
C+0,2 :	83.2
C :	5.4
b :	5.2
b :	7
k :	4

挡肩及倒角尺寸mm

r 最小 :	1.8
r 最小 :	0.6
d 最小 :	147
d :	162



Da 最大 :	205
C -0,2 :	77
C -0,2 :	73
r 最大 :	1
r 最大 :	0.6

适用的止动环 :

型号 Seeger :	SW210
DIN471 :	210 × 5

: