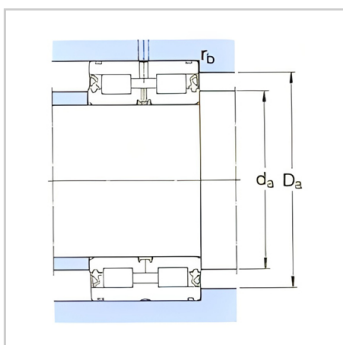
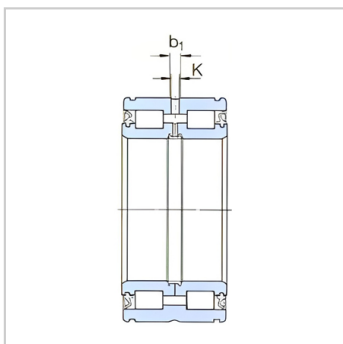
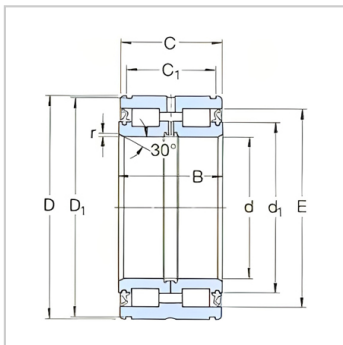
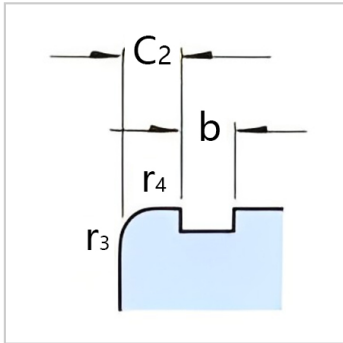


圆柱滚子轴承

带密封 d 130-240mm-319432DA-2LS

参数信息:



基本尺寸mm :

d :	160
D :	220
B :	80
C :	79

基本额定负荷kN :

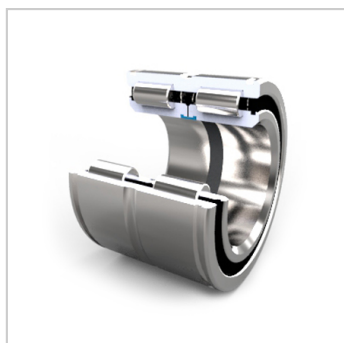
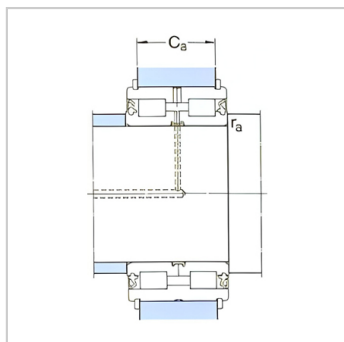
动态 C :	501
静态 Co :	1000
疲劳负荷极限 Pu :	106
额定转速 :	530
质量 :	8.8
型号 :	319432DA -2LS

尺寸mm :

d :	160
d ~ :	184
D1 ~ :	216
E :	206.5
C+0,2 :	71.2
C :	3.9
b :	5.2
b :	7
k :	4

挡肩及倒角尺寸mm

r 最小 :	1.8
r 最小 :	0.6
d 最小 :	167
d :	180



Da 最大 :	215
C -0,2 :	65
C -0,2 :	61
r 最大 :	1
r 最大 :	0.6

适用的止动环 :

型号 Seeger :	SW220
DIN471 :	220 × 5

: