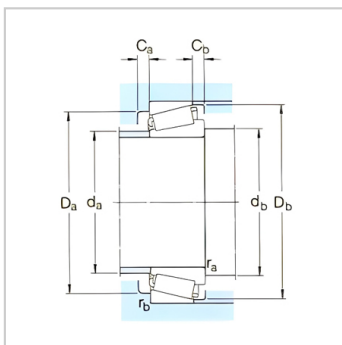
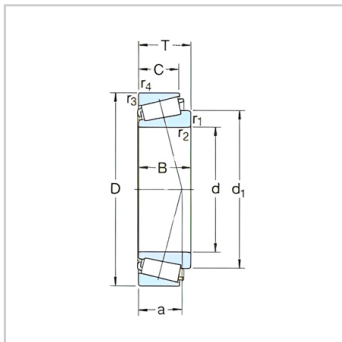


圆锥滚子轴承

d 170-260mm-32236J2

参数信息:



基本尺寸mm :

d :	180
D :	320
T :	91

基本额定负荷kN :

动态 C :	1010
静态 Co :	1630

疲劳负荷极限 Pu : 150

额定转速r/min :

参考转速 :	1400
极限转速 :	1900

质量 : 29.5

型号 : 32236J2

ISO335 尺寸系列 (ABMA) : 4GD

尺寸mm :

d :	180
d ~ :	247
B :	86
C :	71
r 最小 :	5
r 最小 :	4
a :	78

挡肩及倒角尺寸mm

:

d 最大 :	204
d 最小 :	200
Da 最小 :	267
Da 最大 :	303

Db 最小 :	303
Ca 最小 :	10
Cb 最小 :	20
r 最大 :	4
r 最大 :	3

计算系数 :

e :	0.44
Y :	1.35
Yo :	0.8

: