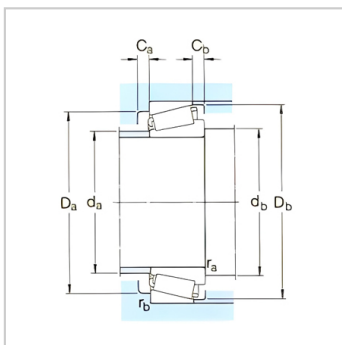
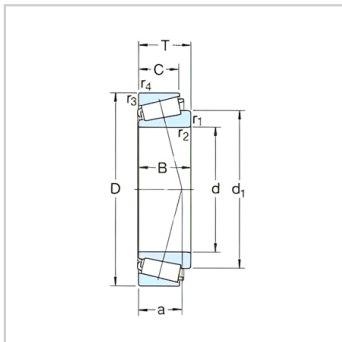


圆锥滚子轴承

d 15-32mm-30204J2/Q

参数信息:



基本尺寸mm :

d :	20
D :	47
T :	15.25

基本额定负荷kN :

动态 C :	32
静态 Co :	28

疲劳负荷极限 Pu :

Pu :	3
------	---

额定转速r/min :

参考转速 :	12000
极限转速 :	15000

质量 :	0.12
------	------

型号 :	30204J2/Q
------	-----------

ISO335 尺寸系列 (ABMA) :	2DB
----------------------	-----

尺寸mm :

d :	20
d ~ :	33.2
B :	14
C :	12
r 最小 :	1
r 最小 :	1
a :	11

挡肩及倒角尺寸mm :

d 最大 :	27
d 最小 :	26
Da 最小 :	40
Da 最大 :	41

Db 最小 :	43
Ca 最小 :	2
Cb 最小 :	3
r 最大 :	1
r 最大 :	1

计算系数 :

e :	0.35
Y :	1.7
Yo :	0.9

: