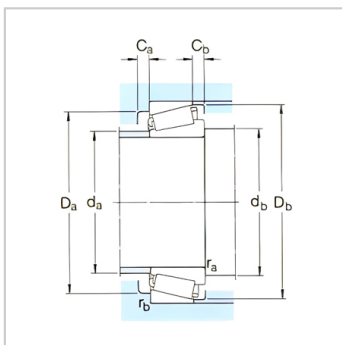
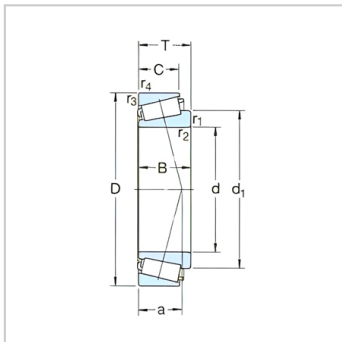


### 圆锥滚子轴承

d 15-32mm-320/22X

#### 参数信息:



#### 基本尺寸mm :

d :	22
D :	44
T :	15

#### 基本额定负荷kN :

动态 C :	25.1
静态 Co :	29

疲劳负荷极限 Pu : 2.85

#### 额定转速r/min :

参考转速 :	11000
极限转速 :	15000

质量 : 0.1

型号 : 320/22X

ISO335 尺寸系列 (ABMA) : 3CC

#### 尺寸mm :

d :	22
d ~ :	33.3
B :	15
C :	11.5
r 最小 :	0.6
r 最小 :	0.6
a :	11

#### 挡肩及倒角尺寸mm :

d 最大 :	27
d 最小 :	27
Da 最小 :	38
Da 最大 :	39

Db 最小 :	41
---------	----

Ca 最小 :	3
---------	---

Cb 最小 :	3.5
---------	-----

r 最大 :	0.6
--------	-----

r 最大 :	0.6
--------	-----

计算系数 :

e :	0.4
-----	-----

Y :	1.5
-----	-----

Yo :	0.8
------	-----

: