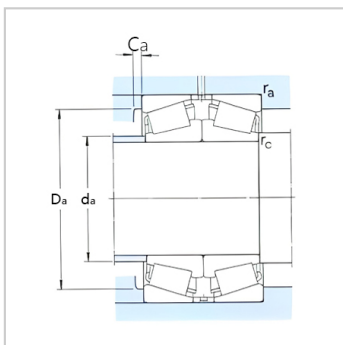
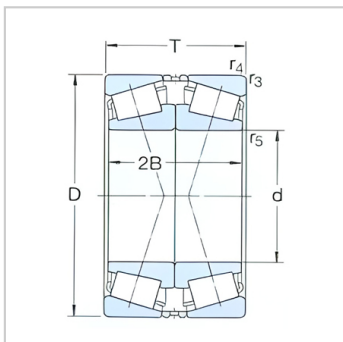


圆锥滚子轴承

面对面配置d 240-320mm-32048X/DF

参数信息:



基本尺寸mm :

d :	240
D :	360
T :	152

基本额定负荷kN :

动态 C :	1570
静态 Co :	3550
疲劳负荷极限 Pu :	315

额定转速r/min :

参考转速 :	950
极限转速 :	1600
质量 :	54.5
型号 :	32048X/D F

尺寸mm :

d :	240
2B :	152
r 最小 :	3
r 最小 :	1

挡肩及倒角尺寸mm :

d 最大 :	262
Da 最小 :	318
Da 最大 :	345
Ca 最小 :	12
r 最大 :	2.5
r 最大 :	1

计算系数 :

e :	0.46
-----	------

Y1 :	1.5
Y2 :	2.2
Yo :	1.4

: