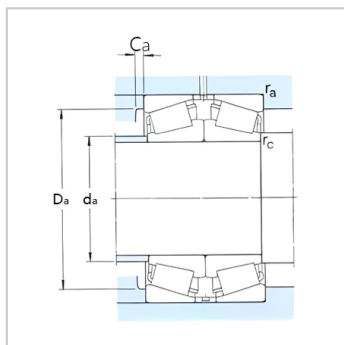
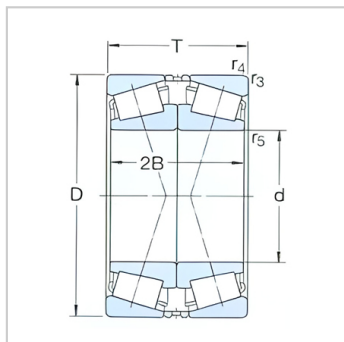


## 圆锥滚子轴承

### 面对面配置d 240-320mm-32056X/DF

#### 参数信息:



#### 基本尺寸mm :

d :	280
D :	420
T :	174

#### 基本额定负荷kN :

动态 C :	2050
静态 Co :	4750

#### 疲劳负荷极限 Pu :

400

#### 额定转速r/min :

参考转速 :	800
极限转速 :	1300

质量 : 84.5

型号 : 32056X/D  
F

#### 尺寸mm :

d :	280
2B :	174
r 最小 :	4
r 最小 :	1.5

#### 挡肩及倒角尺寸mm :

d 最大 :	305
Da 最小 :	370
Da 最大 :	400
Ca 最小 :	14
r 最大 :	3
r 最大 :	1.5

#### 计算系数 :

e :	0.46
-----	------

Y1 :	1.5
Y2 :	2.2
Yo :	1.4

: