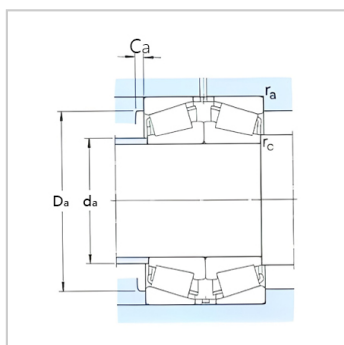
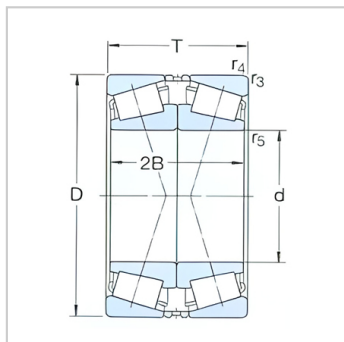


## 圆锥滚子轴承

### 面对面配置d 240-320mm-32960/DF

#### 参数信息:



#### 基本尺寸mm :

d :	300
D :	420
T :	152

#### 基本额定负荷kN :

动态 C :	1790
静态 Co :	4500

#### 疲劳负荷极限 Pu :

375

#### 额定转速r/min :

参考转速 :	800
极限转速 :	1400

质量 : 65.5

型号 : 32960/DF

#### 尺寸mm :

d :	300
2B :	152
r 最小 :	3
r 最小 :	1

#### 挡肩及倒角尺寸mm

:

d 最大 :	324
Da 最小 :	383
Da 最大 :	404
Ca 最小 :	12
r 最大 :	2.5
r 最大 :	1

#### 计算系数 :

e :	0.4
Y1 :	1.7

Y2 :	2.5
------	-----

Yo :	1.6
------	-----

: