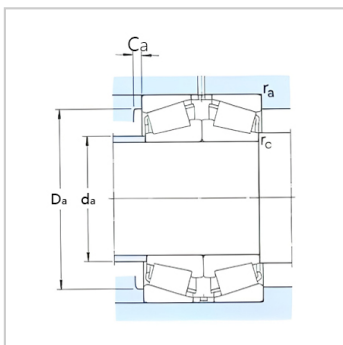
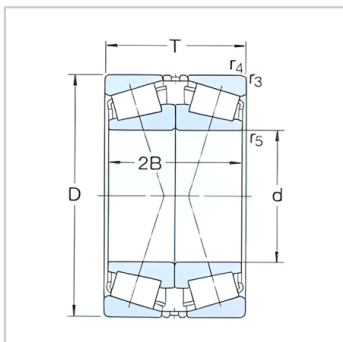


圆锥滚子轴承

面对面配置d 240-320mm-32064X/DF

参数信息:



基本尺寸mm :

d :	320
D :	480
T :	200

基本额定负荷kN :

动态 C :	2640
静态 Co :	6200

疲劳负荷极限 Pu :

510

额定转速r/min :

参考转速 :	700
极限转速 :	1100

质量 : 125

型号 : 32064X/D
F

尺寸mm :

d :	320
2B :	200
r 最小 :	4
r 最小 :	1.5

挡肩及倒角尺寸mm

:

d 最大 :	350
Da 最小 :	424
Da 最大 :	460
Ca 最小 :	15
r 最大 :	3
r 最大 :	1.5

计算系数 :

e : 0.46

Y1 :	1.5
Y2 :	2.2
Yo :	1.4

: