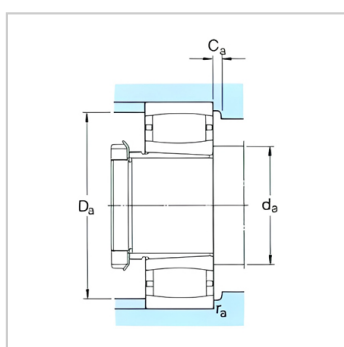
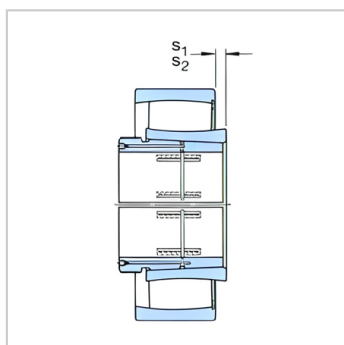
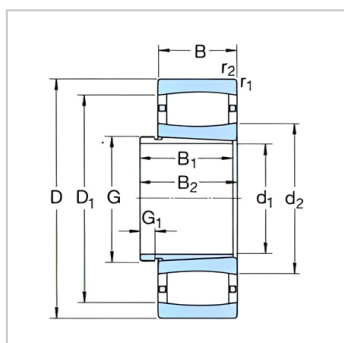


CARB 圆环滚子轴承

d1 150-220mm-C3032K1)+AH3032

参数信息:



基本尺寸mm :

d :	150
D :	240
B :	60

基本额定负荷kN :

动态 C :	600
静态 Co :	980
疲劳负荷极限 Pu :	93

额定转速r/min :

参考转速 :	2200
极限转速 :	3000
质量轴承+退卸套 :	11.5

型号 :

轴承 :	C3032K1)
退卸套 :	AH3032

尺寸mm :

d :	150
d ~ :	187
D1 ~ :	218
B :	77
B~ :	82
G :	M170 × 3
G :	16
r最小 :	2.1
s ~ :	15
s ~ :	-

挡肩及倒角尺寸mm

d 最小 :	171
--------	-----



d最大 : 186

Da 最小 : 220

Da 最大 : 229

Ca 最小 : 5.1

r 最大 : 2

计算系数 :

k : 0.115

k : 0.106

: