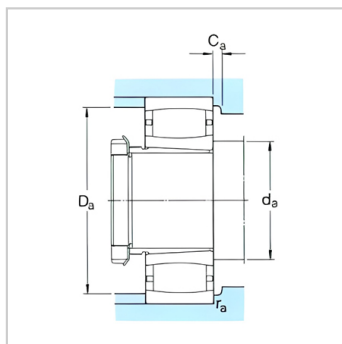
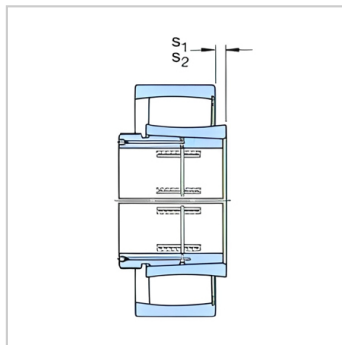
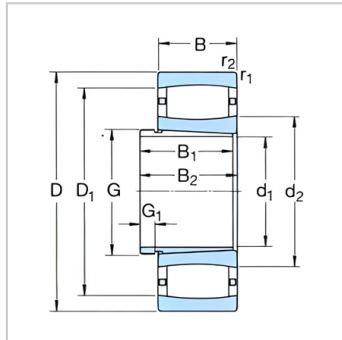


CARB 圆环滚子轴承

d1 150-220mm-C4032K30V+AH24032

参数信息:



基本尺寸mm :

d :	150
D :	240
B :	80

基本额定负荷kN :

动态 C :	915
静态 Co :	1460
疲劳负荷极限 Pu :	140

额定转速r/min :

参考转速 :	-
极限转速 :	600
质量轴承+退卸套 :	15

型号 :

轴承 :	C4032K30 V
退卸套 :	AH24032

尺寸mm :

d :	150
d ~ :	181
D1 ~ :	217
B :	95
B~ :	106
G :	M170 × 3
G :	15
r最小 :	2.1
s ~ :	18.1
s ~ :	8.2

挡肩及倒角尺寸mm

:



d 最小 : 171

d最大 : 195

Da 最小 : -

Da 最大 : 229

Ca 最小 : -

r 最大 : 2

计算系数 :

k : 0.109

k : 0.103

: