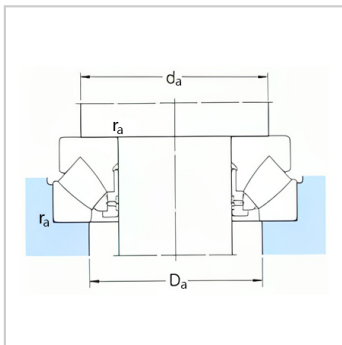
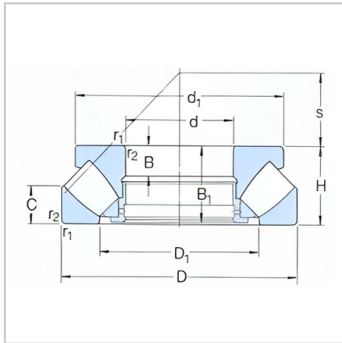


球面滚子推力轴承

d 600-1600mm-292/800EM

参数信息:



基本尺寸mm :

| | |
|-----|------|
| d : | 800 |
| D : | 1060 |
| H : | 155 |

基本额定负荷kN :

| | |
|-------------|-------|
| 动态 C : | 6560 |
| 静态 Co : | 34500 |
| 疲劳负荷极限 Pu : | 2550 |
| 最小负荷系数 A : | 110 |

额定转速r/min :

| | |
|---------|---------------|
| 参考转速 : | 320 |
| 极限转速 : | 530 |
| 质量 kg : | 380 |
| 型号 : | 292/800E M |

尺寸mm :

| | |
|--------|------|
| d : | 800 |
| d ~ : | 1010 |
| D1 ~ : | 911 |
| B : | 52 |
| B : | 149 |
| C : | 77 |
| r最小 : | 7.5 |
| s : | 434 |

挡肩及倒角尺寸mm
:

| | |
|---------|-----|
| d 最小 : | 935 |
| Da 最大 : | 980 |
| r 最大 : | 6 |

: