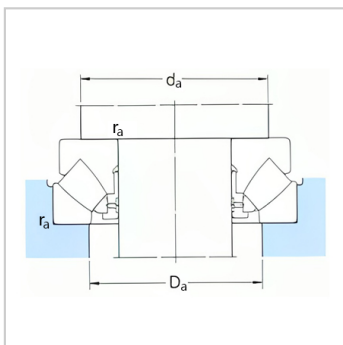
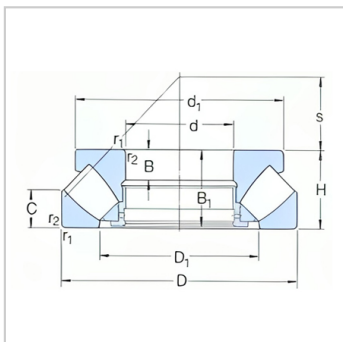


球面滚子推力轴承

d 600-1600mm-293/710EM

参数信息:



基本尺寸mm :

d :	710
D :	1060
H :	212

基本额定负荷kN :

动态 C :	9950
静态 Co :	45500
疲劳负荷极限 Pu :	3400
最小负荷系数 A :	200

额定转速r/min :

参考转速 :	280
极限转速 :	500
质量 kg :	660
型号 :	293/710E M

尺寸mm :

d :	710
d ~ :	985
D1 ~ :	855
B :	74
B :	205
C :	103
r最小 :	9.5
s :	404

挡肩及倒角尺寸mm  
:

d 最小 :	890
Da 最大 :	960
r 最大 :	8

: