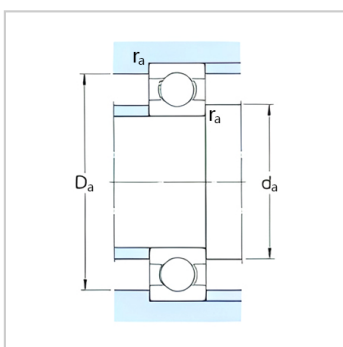
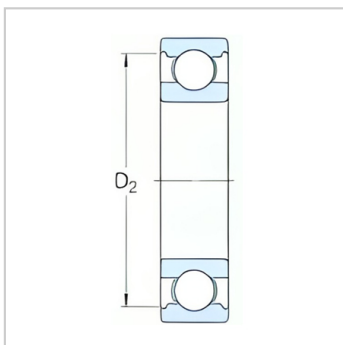
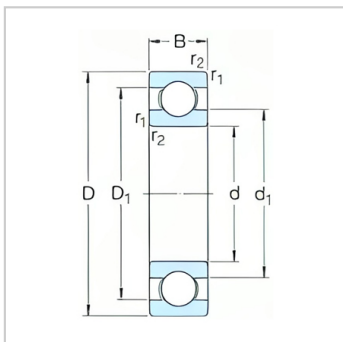


特殊应用轴承

d 40-100mm-6308M/C4VL0241

参数信息:



基本尺寸mm :

d :	40
D :	90
B :	23

基本额定负荷kN :

动态 C :	41
静态 Co :	24
疲劳负荷极限 Pu :	1.02

额定转速r/min :

参考转速 :	17000
极限转速 :	15000
质量 kg :	0.75
型号 :	6308M/C4 VL0241

尺寸mm :

d :	40
d ~ :	56.1
D ~ :	74.2
D ~ :	79.8
r最小 :	1.5

挡肩及倒角尺寸mm :

d 最小 :	49
d 最大 :	-
D 最小 :	81
D 最大 :	81
r 最大 :	1.5

计算系数 :

kr :	0.03
------	------

fo :

13

:

