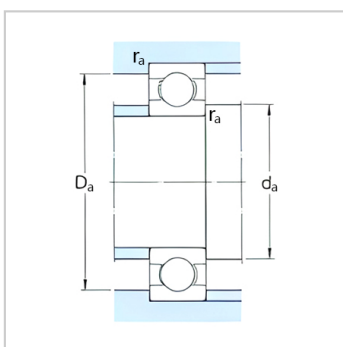
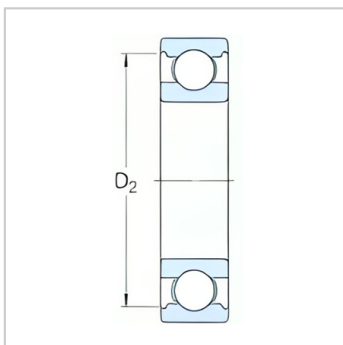
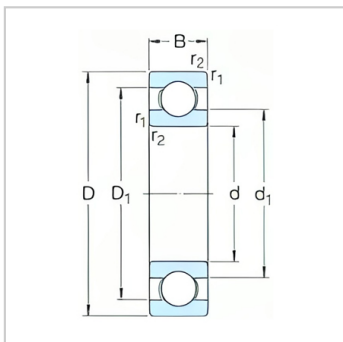


特殊应用轴承

d 40-100mm-6316M/C4VL0241

参数信息:



基本尺寸mm :

d :	80
D :	170
B :	39

基本额定负荷kN :

动态 C :	124
静态 Co :	86.5
疲劳负荷极限 Pu :	3.25

额定转速r/min :

参考转速 :	8500
极限转速 :	7500
质量 kg :	4.35
型号 :	6316M/C4 VL0241

尺寸mm :

d :	80
d ~ :	108
D ~ :	143
D ~ :	149
r最小 :	2.1

挡肩及倒角尺寸mm  
:

d 最小 :	92
d 最大 :	-
D 最小 :	154
D 最大 :	158
r 最大 :	2

计算系数 :

kr :	0.03
------	------

fo :

13

:

