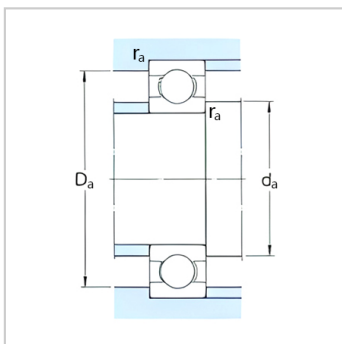
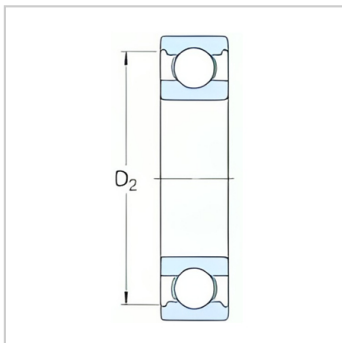
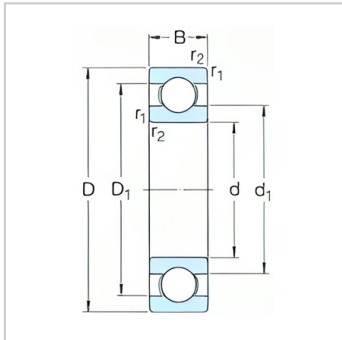


特殊应用轴承

d 40-100mm-6312M/C3VL0241

参数信息:



基本尺寸mm :

d :	60
D :	130
B :	31

基本额定负荷kN :

动态 C :	81.9
静态 Co :	52

疲劳负荷极限 Pu : 2.2

额定转速r/min :

参考转速 :	11000
极限转速 :	10000
质量 kg :	2
型号 :	6312M/C3 VL0241

尺寸mm :

d :	60
d ~ :	81.6
D ~ :	109
D ~ :	114
r最小 :	2.1

挡肩及倒角尺寸mm  
:

d 最小 :	72
d 最大 :	-
D 最小 :	118
D 最大 :	118
r 最大 :	2

计算系数 :

kr :	0.03
------	------

fo :

13

:

