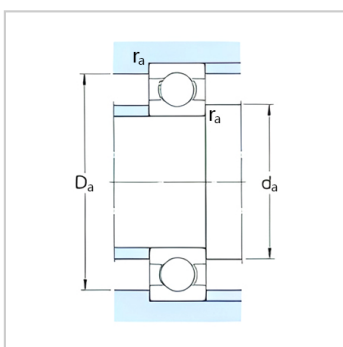
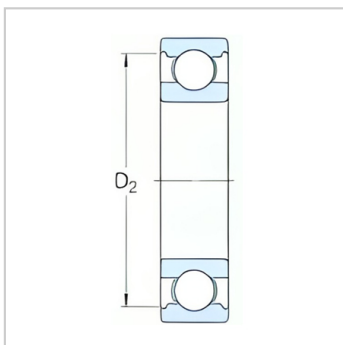
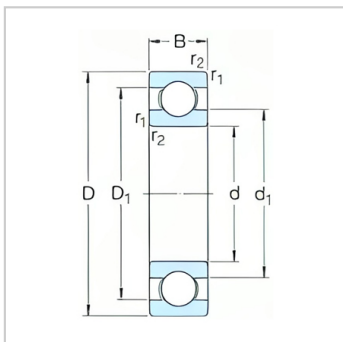


特殊应用轴承

d 40-100mm-6313M/C3VL0241

参数信息:



基本尺寸mm :

d :	65
D :	140
B :	33

基本额定负荷kN :

动态 C :	92.3
静态 Co :	60
疲劳负荷极限 Pu :	2.5

额定转速r/min :

参考转速 :	10000
极限转速 :	9500
质量 kg :	2.5
型号 :	6313M/C3 VL0241

尺寸mm :

d :	65
d ~ :	88.3
D ~ :	117
D ~ :	124
r最小 :	2.1

挡肩及倒角尺寸mm :

d 最小 :	77
d 最大 :	-
D 最小 :	128
D 最大 :	128
r 最大 :	2

计算系数 :

kr :	0.03
------	------

fo :

13

:

