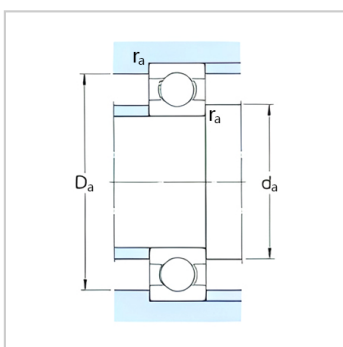
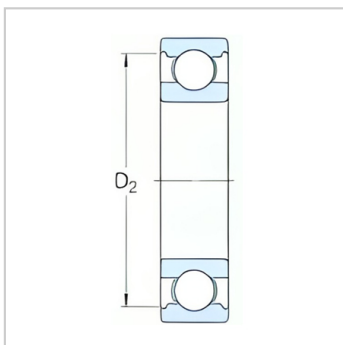
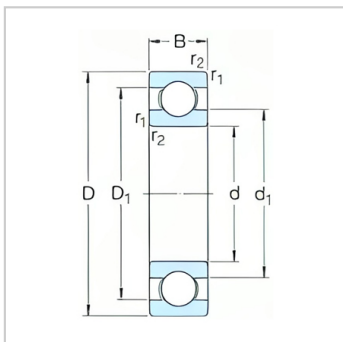


特殊应用轴承

d 40-100mm-6214M/C4VL0241

参数信息:



基本尺寸mm :

d :	70
D :	125
B :	24

基本额定负荷kN :

动态 C :	60.5
静态 Co :	45
疲劳负荷极限 Pu :	1.9

额定转速r/min :

参考转速 :	11000
极限转速 :	10000
质量 kg :	1.25
型号 :	6214M/C4 VL0241

尺寸mm :

d :	70
d ~ :	87
D ~ :	108
D ~ :	113
r最小 :	1.5

挡肩及倒角尺寸mm :

d 最小 :	79
d 最大 :	-
D 最小 :	116
D 最大 :	116
r 最大 :	1.5

计算系数 :

kr :	0.025
------	-------

fo :

15

:

