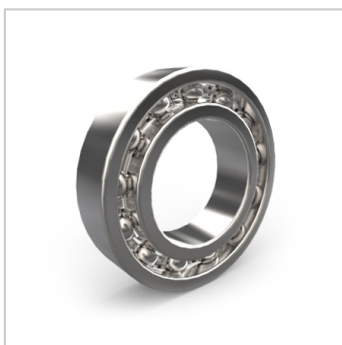
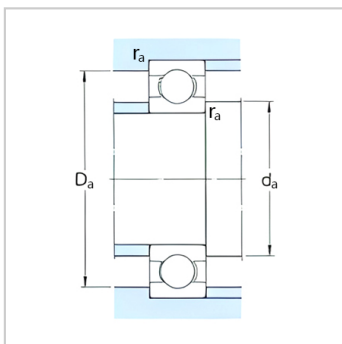
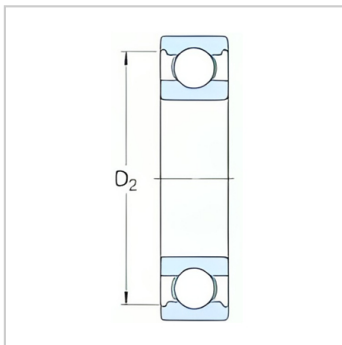
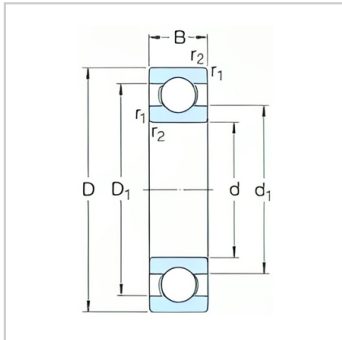


特殊应用轴承

d 40-100mm-6314/C3VL0241

参数信息:



基本尺寸mm :

d :	70
D :	150
B :	35

基本额定负荷kN :

动态 C :	104
静态 Co :	68

疲劳负荷极限 Pu : 2.75

额定转速r/min :

参考转速 :	9500
极限转速 :	6300
质量 kg :	2.5
型号 :	6314/C3V L0241

尺寸mm :

d :	70
d ~ :	95
D ~ :	126
D ~ :	132
r最小 :	2.1

挡肩及倒角尺寸mm :

d 最小 :	82
d 最大 :	-
D 最小 :	136
D 最大 :	138
r 最大 :	2

计算系数 :

kr :	0.03
------	------

fo :

13

