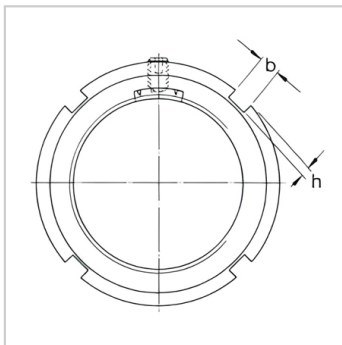
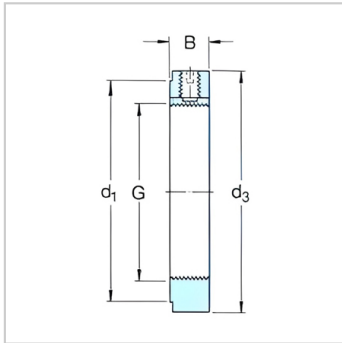


锁紧螺母

M 10 × 0,75-M 100 × 2-KMK5

参数信息:



尺寸:

G :	M 25 × 1.5
d :	34
d :	38
B :	9
b :	5
h :	2
轴向负荷承载能力静态 :	31.5
拧松扭矩 :	29
质量 :	0.03
型号 :	
锁紧螺母 :	KMK5
适用扳手 :	HN5
沉头螺钉 :	
尺寸 :	M5
建议锁紧扭矩 :	4

: