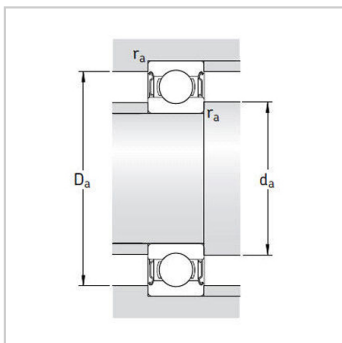
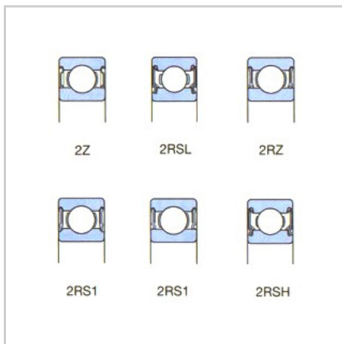
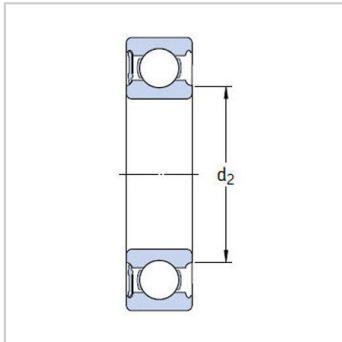
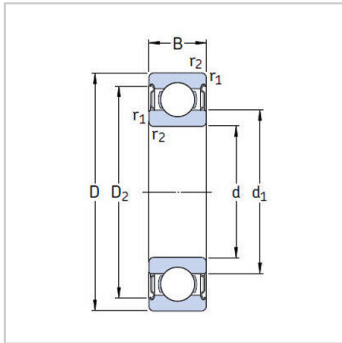


深沟球轴承

带密封 d 85-100mm-6218-2Z6218-Z

参数信息:



基本尺寸mm :

d :	90
D :	160
B :	30

基本额定负荷kN :

动态 C :	101
静态 Co :	73.5
疲劳负荷极限 Pu :	2.8

额定转速r/min :

参考转速 :	8500
极限转速 :	4300
质量kg :	2.15

型号 :

两侧带密封件 :	6218-2Z
一侧带密封件 :	6218-Z

尺寸mm :

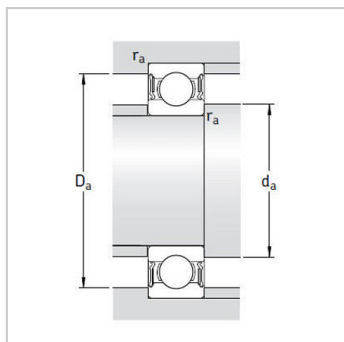
d :	90
d1 ~ :	113
d2 ~ :	-
D2 ~ :	143
r最小 :	2

挡肩及倒角尺寸mm :

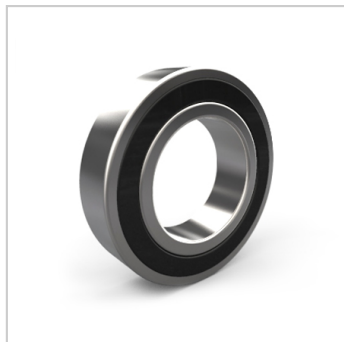
d最小 :	101
d最大 :	-
Da最大 :	149
r最大 :	2

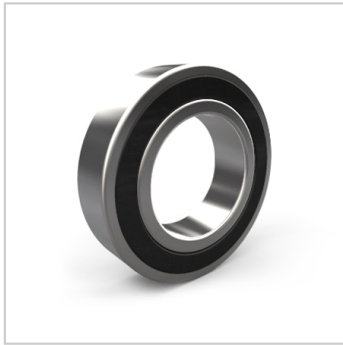
计算系数 :

k :	0.025
-----	-------



fo : 15





: