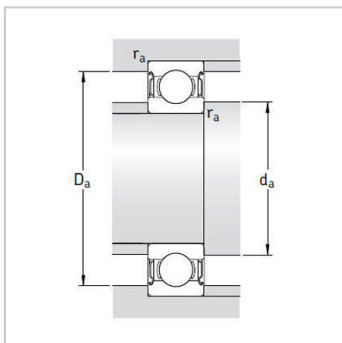
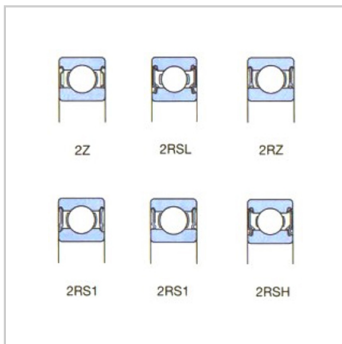
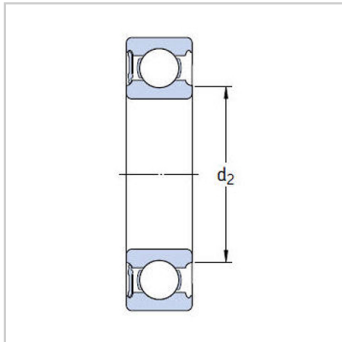
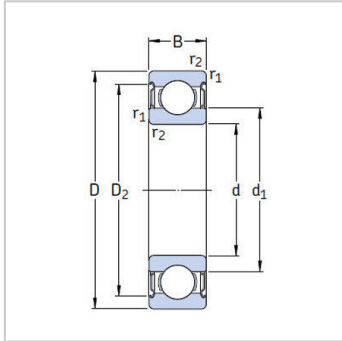


深沟球轴承

带密封 d 85-100mm-61817-2RS1-

参数信息:



基本尺寸mm :

d :	85
D :	110
B :	13

基本额定负荷kN :

动态 C :	19.5
静态 Co :	20.8
疲劳负荷极限 Pu :	0.88

额定转速r/min :

参考转速 :	-
极限转速 :	3400
质量kg :	0.27

型号 :

两侧带密封件 :	61817-2RS 1
一侧带密封件 :	-

尺寸mm :

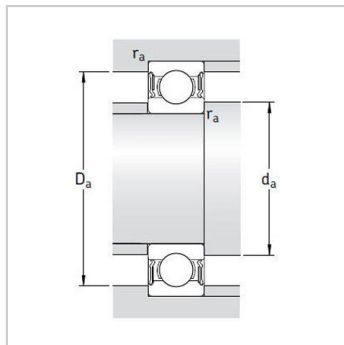
d :	85
d1 ~ :	93.2
d2 ~ :	-
D2 ~ :	104
r最小 :	1

挡肩及倒角尺寸mm

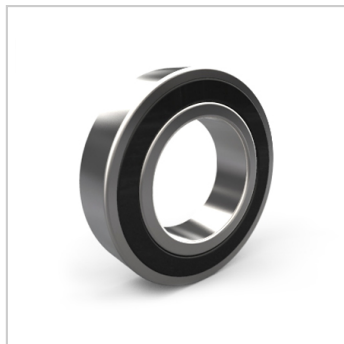
d最小 :	89.6
d最大 :	-
Da最大 :	105
r最大 :	1

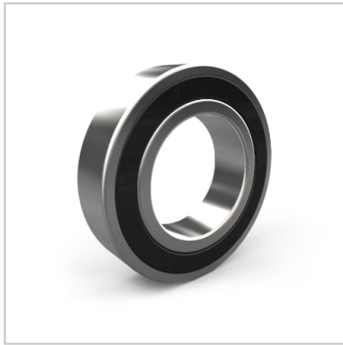
计算系数 :

--	--



k :	0.015
fo :	17





: