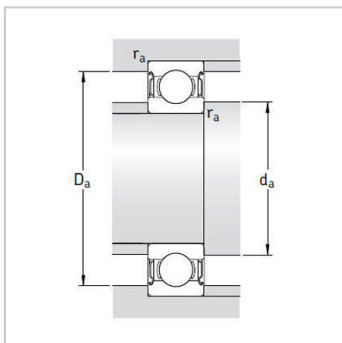
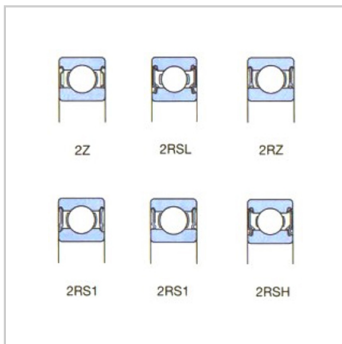
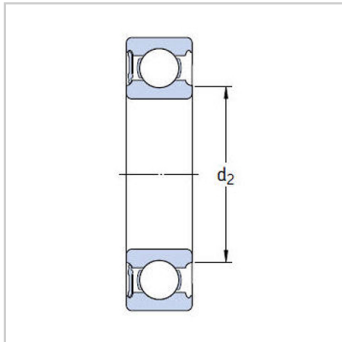
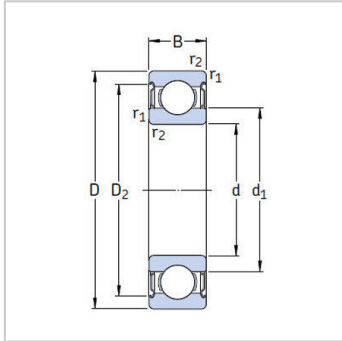


深沟球轴承

带密封 d 85-100mm-6017-2Z6017-Z

参数信息:



基本尺寸mm :

d :	85
D :	130
B :	22

基本额定负荷kN :

动态 C :	52
静态 Co :	43
疲劳负荷极限 Pu :	1.76

额定转速r/min :

参考转速 :	11000
极限转速 :	5300
质量kg :	0.89

型号 :

两侧带密封件 :	6017-2Z
一侧带密封件 :	6017-Z

尺寸mm :

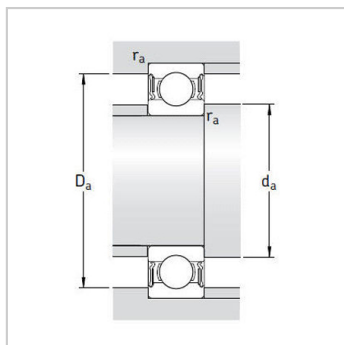
d :	85
d1 ~ :	99.4
d2 ~ :	-
D2 ~ :	119
r最小 :	1.1

挡肩及倒角尺寸mm :

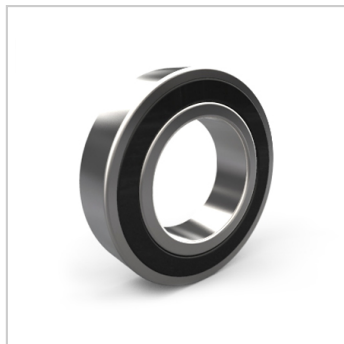
d最小 :	92
d最大 :	-
Da最大 :	123
r最大 :	1

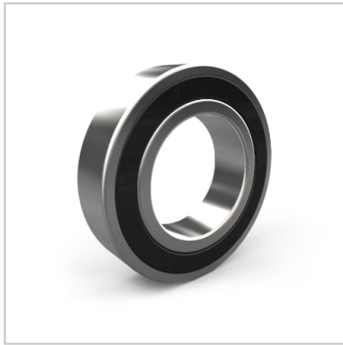
计算系数 :

k :	0.025
-----	-------



fo : 16





: