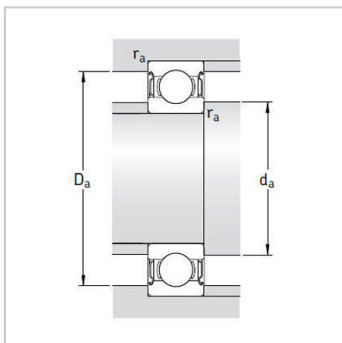
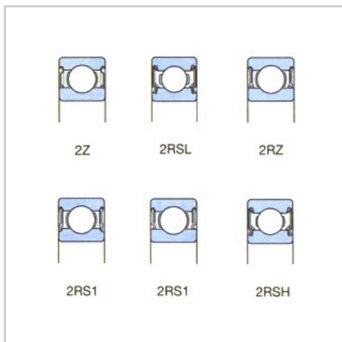
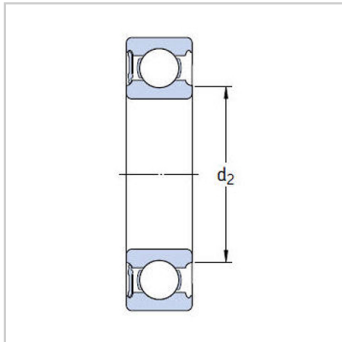
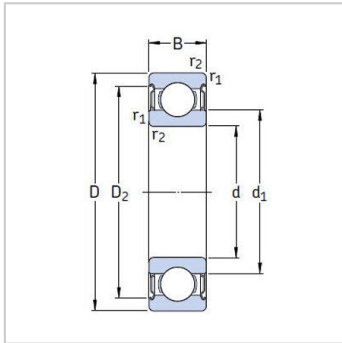


深沟球轴承

带密封 d 85-100mm-6217-2Z6217-Z

参数信息:



基本尺寸mm :

d :	85
D :	150
B :	28

基本额定负荷kN :

动态 C :	87.1
静态 Co :	64
疲劳负荷极限 Pu :	2.5

额定转速r/min :

参考转速 :	9000
极限转速 :	4500
质量kg :	1.8

型号 :

两侧带密封件 :	6217-2Z
一侧带密封件 :	6217-Z

尺寸mm :

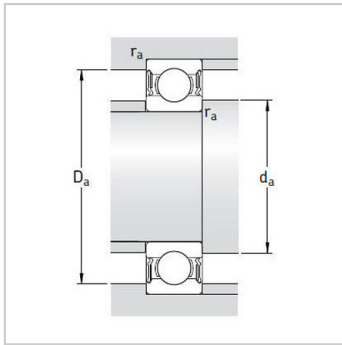
d :	85
d1 ~ :	106
d2 ~ :	-
D2 ~ :	134
r最小 :	2

挡肩及倒角尺寸mm :

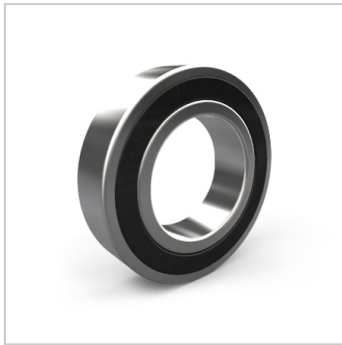
d最小 :	94
d 最大 :	-
Da 最大 :	141
r 最大 :	2

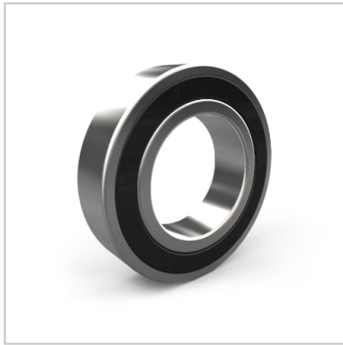
计算系数 :

k :	0.025
-----	-------



fo : 15





: