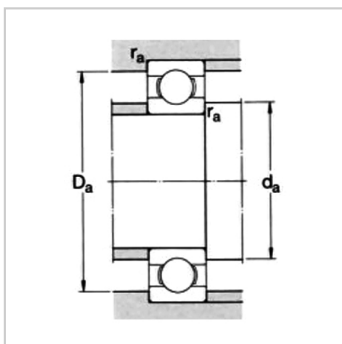
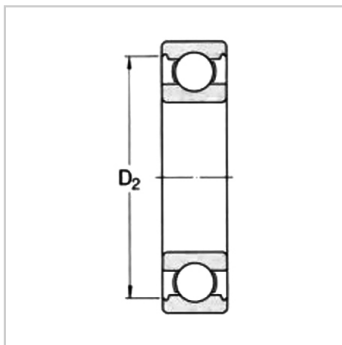
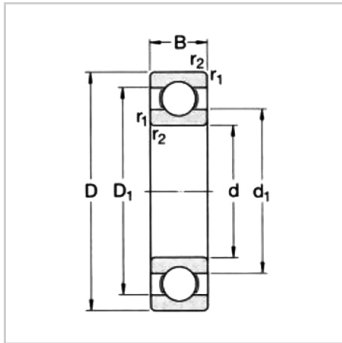


深沟球轴承

d 40-60mm-6009

参数信息:



基本尺寸mm :

d :	45
D :	75
B :	16

基本额定负荷kN :

动态 C :	22.1
静态 Co :	14.6

疲劳负荷极限 Pu : 0.64

额定转速r/min :

参考转速 :	20000
极限转速 :	12000
质量kg :	0.25
型号 :	6009

尺寸mm :

d :	45
d1 ~ :	54.8
D1 ~ :	65.3
D2 ~ :	67.8
r最小 :	1

挡肩及倒角尺寸mm :

d最小 :	50.8
Da 最大 :	69.2
r 最大 :	1

计算系数 :

k :	0.025
fo :	15



