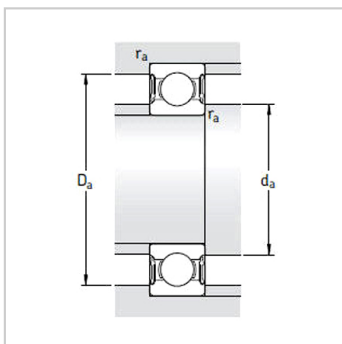
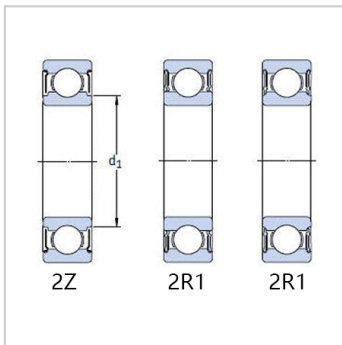
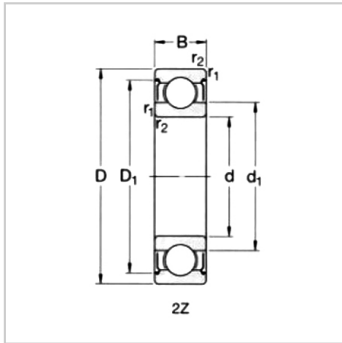


深沟球轴承

带密封 d 8-12mm-W638/8-2Z

参数信息:



基本尺寸mm :

d :	8
D :	16
B :	6

基本额定负荷kN :

动态 C :	1.12
静态 Co :	0.55
疲劳负荷极限 Pu :	0.024

额定转速r/min :

参考转速 :	90000
极限转速 :	45000
质量kg :	0.0043
型号 :	W638/8-2 Z

尺寸mm :

d :	8
d1 ~ :	9.6
D1 ~ :	14.2
r最小 :	0.2

挡肩及倒角尺寸mm :

d最小 :	9.4
Da 最大 :	14.6
r 最大 :	0.2

计算系数 :

k :	0.015
fo :	11



